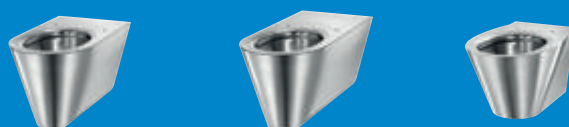


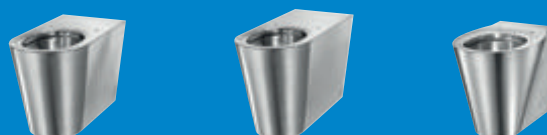


WC

WISZĄCE
30



STOJĄCE
32



ZE ZBIORNIKIEM
34



DESKI
SEDESOWE
36



WC TURECKIE
37



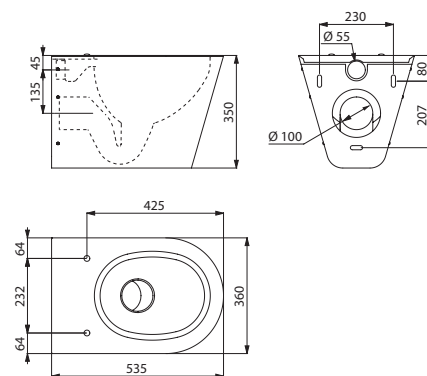
WC S21 S standardowe i WC 700 S dla osób niepełnosprawnych

Miska ustępowa wisząca

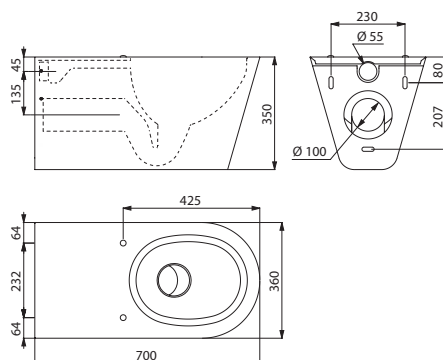


- Miska ustępowa wisząca.
- Istnieje w wersji przedłużonej o długości 700 mm dla większego komfortu osób niepełnosprawnych (700 S).
- Kompatybilna ze standardowymi stelażami dostępnymi na rynku.
- Czysty i elegancki design.
- Inox 304 bakteriostatyczny.
- Grubość Inoxy: 1,5 mm.
- Miska wyłaczana, bez spoin, dla łatwej obsługi i odpowiedniej higieny.
- Polerowane wnętrze miski, zaokrąglone brzegi dla łatwego czyszczenia.
- Zintegrowany kołnierz do rozprowadzenia wody.
- Poziomy dopływ wody $\varnothing 55$ mm.
- Poziomy odpływ wody $\varnothing 100$ mm.
- Oszczędność wody: funkcjonuje od 4 l wody i więcej.
- Zamknięta od spodu.
- Otwory do mocowania deski sedesowej. Dostarczana z zaślepkami z Inoxy do użycia bez deski sedesowej.
- Prosta i szybka instalacja: montaż od przodu dzięki płycie montażowej z Inoxy.
- Dostarczana z płytą montażową i 6 śrubami antykradzieżowymi TORX.
- Znak CE. Produkt zgodny z normą PN-EN 997 do splukiwania 4 l wody.
- W opcji: Deski sedesowe z pokrywą lub bez pokrywy (patrz strona 36).
- Istnieje w wersji do instalacji zaściennej do pomieszczenia technicznego (patrz strona 56).
- Waga: 11 kg dla modelu S21 S; 14,5 kg dla modelu 700 S.

Aby dobrać armaturę, patrz katalog DELABIE „Armatura sanitarna do budynków użyteczności publicznej” (DOC 609PL).



0112030001



0112080001

WC S21 S wiszące	
Inox 304 satynowy	 0112030001
WC 700 S wiszące dla osób niepełnosprawnych	
Inox 304 satynowy	 0112080001

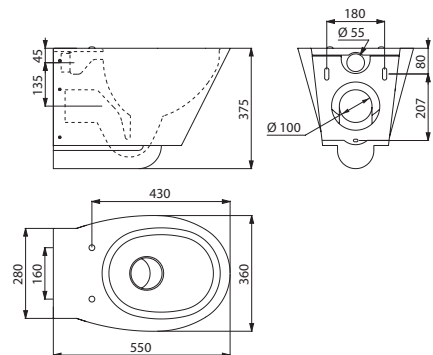
 : wysyłka do 4 tygodni  : na magazynie

WC BCN S

Miska ustępowa wisząca



- Miska ustępowa wisząca.
- Kompatybilna ze standardowymi stelażami dostępnymi na rynku.
- Czysty i elegancki design.
- Inox 304 bakteriostatyczny.
- Grubość Inoxy: 1,5 mm.
- Miska wytłaczana, bez spoin, dla łatwej obsługi i odpowiedniej higieny.
- Polerowane wnętrze miski, zaokrąglone brzoży dla łatwego czyszczenia.
- Zintegrowany kołnierz do rozprowadzenia wody.
- Poziomy dopływ wody $\varnothing 55$ mm.
- Poziomy odpływ wody $\varnothing 100$ mm.
- Oszczędność wody: funkcjonuje od 4 l wody i więcej.
- Zamknięta od spodu.
- Otwory do mocowania deski sedesowej. Dostarczana z zaślepkami z Inoxy do użycia bez deski sedesowej.
- Prosta i szybka instalacja: montaż od przodu dzięki płycie montażowej z Inoxy.
- Dostarczana z płytą montażową i 6 śrubami antykradzieżowymi TORX.
- Znak CE. Produkt zgodny z normą PN-EN 997 do sflukiwania 4 l wody.
- W opcji: Deski sedesowe z pokrywą lub bez pokrywy (patrz strona 36).
- Waga: 12 kg.



0112110001/0112110101

Aby dobrać armaturę, patrz katalog DELABIE „Armatura sanitarna do budynków użyteczności publicznej” (DOC 609PL).

WC BCN S wiszące	
Inox 304 satynowy	 0112110001
Inox 304 błyszczący	 0112110101

 : wysyłka do 4 tygodni  : na magazynie

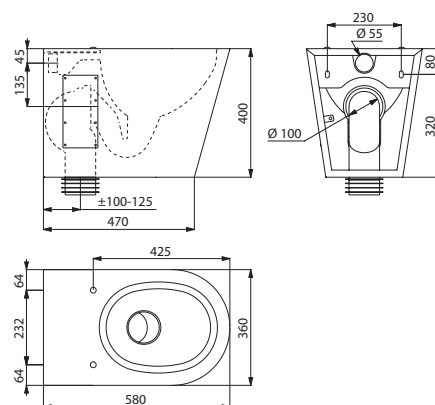
WC S21 P standardowe i WC 700 P dla osób niepełnosprawnych

Miska ustępowa stojąca

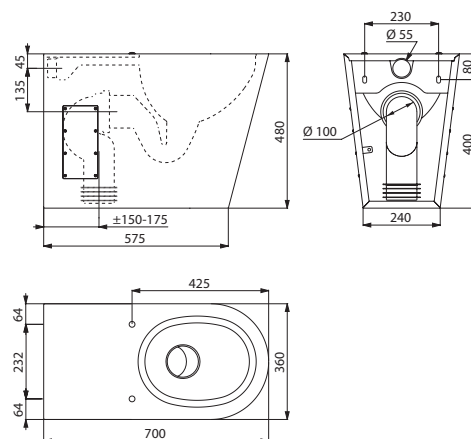


- Miska ustępowa stojąca.
- Istnieje w wersji przedłużonej o długości 700 mm dla większego komfortu osób niepełnosprawnych (700 P).
- Czysty i elegancki design.
- Inox 304 bakteriostatyczny.
- Grubość Inoxy: 1,5 mm.
- Miska wyłuszczana, bez spoin, dla łatwej obsługi i odpowiedniej higieny.
- Polerowane wewnątrz miski, zaokrąglone brzozy dla łatwego czyszczenia.
- Zintegrowany kołnierz do rozprowadzenia wody.
- Poziomy dopływ wody $\varnothing 55$ mm.
- Poziomy lub pionowy odpływ wody $\varnothing 100$ mm. Dostarczana z rurą PVC.
- Oszczędność wody: funkcjonuje od 4 l wody i więcej.
- Otwory do mocowania deski sedesowej. Dostarczana z zaślepkami z Inoxy do użycia bez deski sedesowej.
- Prosta i szybka instalacja: 2 panele dostępu ze śrubami antykradzieżowymi TORX.
- Znak CE. Produkt zgodny z normą PN-EN 997 do splukiwania 4 l wody.
- W opcji: Deski sedesowe z pokrywą lub bez pokrywy (patrz strona 36).
- Istnieje w wersji do instalacji zaściennej do pomieszczenia technicznego (patrz strona 56).
- Waga: 14 kg dla modelu S21 P; 15 kg dla modelu 700 P.


Aby dobrać armaturę, patrz katalog DELABIE „Armatura sanitarna do budynków użyteczności publicznej” (DOC 609PL).



0110020001



0110070001

WC S21 P stojące	
Inox 304 satynowy	 0110020001
WC 700 P stojące dla osób niepełnosprawnych	
Inox 304 satynowy	 0110070001

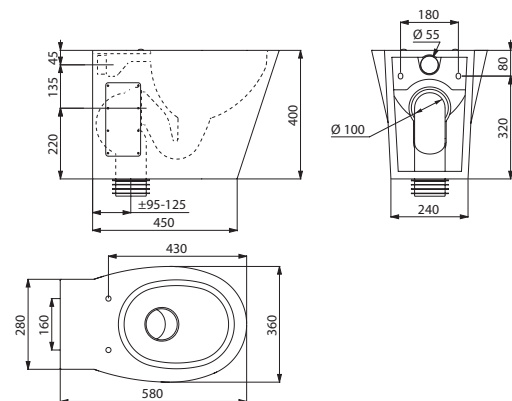
 : wysyłka do 4 tygodni  : na magazynie

WC BCN P

Miska ustępowa stojąca



- Miska ustępowa stojąca.
- Czysty i elegancki design.
- Inox 304 bakteriostatyczny.
- Grubość Inoxu: 1,5 mm.
- Miska wytlaczana, bez spoin, dla łatwej obsługi i odpowiedniej higieny.
- Polerowane wnętrze miski, zaokrąglone brzegi dla łatwego czyszczenia.
- Zintegrowany kołnierz do rozprowadzenia wody.
- Poziomy dopływ wody Ø55 mm.
- Poziomy lub pionowy odpływ wody Ø100 mm. Dostarczana z rurą PVC.
- Oszczędność wody: funkcjonuje od 4 l wody i więcej.
- Otwory do mocowania deski sedesowej. Dostarczana z zaślepkami z Inoxu do użycia bez deski sedesowej.
- Prosta i szybka instalacja: 2 panele dostępu ze śrubami antykradzieżowymi TORX.
- Znak CE. Produkt zgodny z normą PN-EN 997 do spłukiwania 4 l wody.
- W opcji: Deski sedesowe z pokrywą lub bez pokrywy (patrz strona 36).
- Waga: 12 kg.



0110100001/0110100101

Aby dobrać armaturę, patrz katalog DELABIE „Armatura sanitarna do budynków użyteczności publicznej” (DOC 609PL).

WC BCN P stojące	
Inox 304 satynowy	0110100001
Inox 304 błyszczący	0110100101

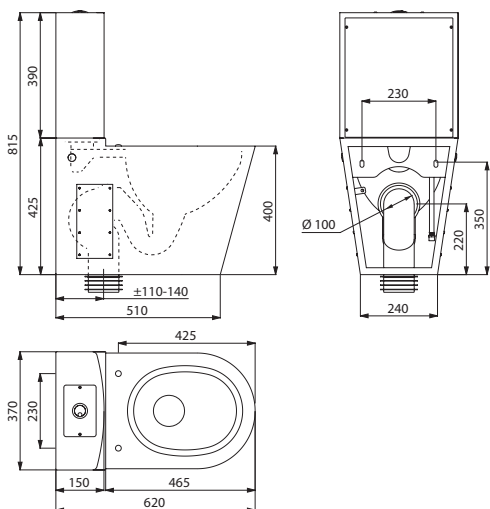
: wysyłka do 4 tygodni : na magazynie

WC MONOBLOCO S21

Ze zbiornikiem



- Miska ustępowa stojąca ze zbiornikiem, podwójny przycisk 3 l/6 l.
- Inox 304 bakteriostatyczny. Grubość Inoxy: 1,5 mm.
- Miska wyłaczana, bez spoin, dla odpowiedniej higieny.
- Polerowane wnętrze miski, zaokrąglone brzegi dla łatwego czyszczenia.
- Zintegrowany kołnierz do rozprowadzenia wody. Dopływ wody podtynkowy od dołu lub natynkowy z boku (prawy/lewy).
- Poziomy lub pionowy, podtynkowy odpływ wody. Dostarczana z rurą PVC.
- Otwory do mocowania deski sedesowej. Dostarczana z zaślepkami z Inoxy do użycia bez deski sedesowej.
- Szybka instalacja: 2 panele dostępu ze śrubami antykradzieżowymi TORX.
- Znak CE. Produkt zgodny z normą PN-EN 997 do spłukiwania 4 l wody.
- W opcji: Deski sedesowe z pokrywą lub bez pokrywy (patrz strona 36).
- Waga: 21 kg.



0110170002/0110170102

WC MONOBLOCO S21 ze zbiornikiem

Inox 304 satynowy

0110170002

Inox 304 błyszcząca

0110170102

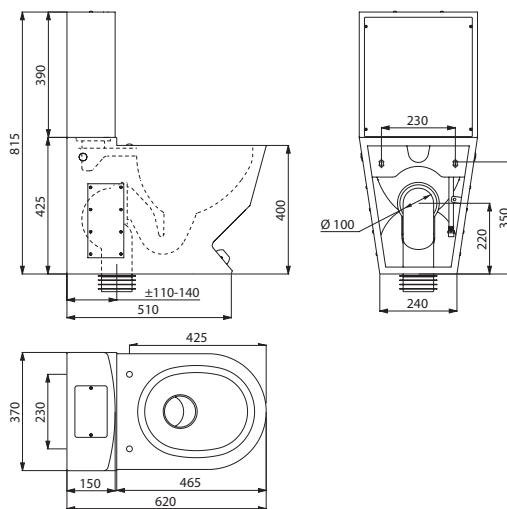
: wysyłka do 4 tygodni : na magazynie

WC MONOBLOCO SHARK

Ze zbiornikiem, uruchamianie stopą



- Miska ustępowa stojąca ze zbiornikiem, uruchamianie stopą. Spłukiwanie 6 l.
- Inox 304 bakteriostatyczny. Grubość Inoxy: 1,5 mm.
- Miska wyłaczana, bez spoin, dla odpowiedniej higieny.
- Polerowane wnętrze miski, zaokrąglone brzegi dla łatwego czyszczenia.
- Zintegrowany kołnierz do rozprowadzenia wody. Dopływ wody podtynkowy od dołu lub natynkowy z boku (prawy/lewy).
- Poziomy lub pionowy, podtynkowy odpływ wody. Dostarczana z rurą PVC.
- Otwory do mocowania deski sedesowej. Dostarczana z zaślepkami z Inoxy do użycia bez deski sedesowej.
- Szybka instalacja: 2 panele dostępu ze śrubami antykradzieżowymi TORX.
- Znak CE. Produkt zgodny z normą PN-EN 997 do spłukiwania 4 l wody.
- W opcji: Deski sedesowe z pokrywą lub bez pokrywy (patrz strona 36).
- Waga: 23,5 kg.



0110270002

WC MONOBLOCO SHARK ze zbiornikiem

Inox 304 satynowy

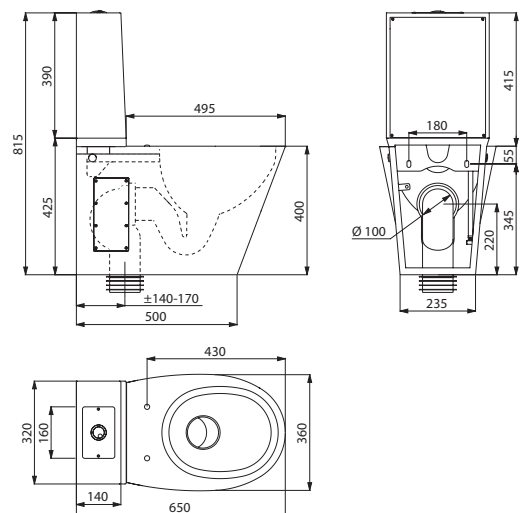
0110270002

WC MONOBLOCO BCN

Ze zbiornikiem



- Miska ustępowa stojąca ze zbiornikiem, podwójny przycisk 3 l/6 l.
- Inox 304 bakteriostatyczny.
- Grubość Inoxy: 1,5 mm.
- Miska wyłaczana, bez spoin, dla łatwej obsługi i odpowiedniej higieny.
- Polerowane wnętrze miski, zaokrąglone brzegi dla łatwego czyszczenia.
- Zintegrowany kołnierz do rozprowadzenia wody.
- Dopływ wody podtynkowy od dołu lub natynkowy z boku (prawy/lewy).
- Poziomy lub pionowy, podtynkowy odpływ wody. Dostarczana z rurą PVC.
- Otwory do mocowania deski sedesowej. Dostarczana z zaślepkami z Inoxy do użycia bez deski sedesowej.
- Prosta i szybka instalacja: 2 panele dostępu ze śrubami antykradzieżowymi TORX.
- Znak CE. Produkt zgodny z normą PN-EN 997 do sflukiwania 4 l wody.
- W opcji: Deski sedesowe z pokrywą lub bez pokrywy (patrz strona 36).
- Waga: 18 kg.



0110200002/0110200102

WC MONOBLOCO BCN ze zbiornikiem	
Inox 304 satynowy	🕒 0110200002
Inox 304 błyszczący	🕒 0110200102

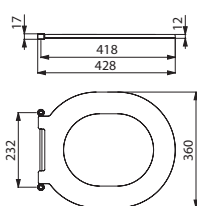
🕒 : wysyłka do 4 tygodni 📦 : na magazynie

Deska sedesowa do modeli S21/SHARK

Bez pokrywy - Odporna na wandalizm



- Deska sedesowa bez pokrywy.
- Model z polietylenu, odporny na wandalizm: odporny i łatwy w czyszczeniu.
- Zawiasy z Inoxy 304.
- Do modeli WC S21 i SHARK.
- Dostarczana z mocowaniami.



1108021601

Deska sedesowa S21/SHARK bez pokrywy

Czarna - Polietylen

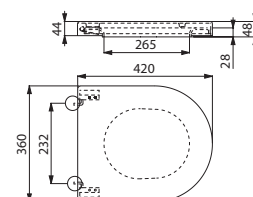
1108021601

Deska sedesowa do modeli S21/700/SHARK

Z pokrywą



- Deska sedesowa z pokrywą.
- Model z tworzywa Duroplast.
- Zawiasy z Inoxy 304.
- Do modeli WC S21, 700 i SHARK.
- Dostarczana z mocowaniami.



1108121801/1108121802

Deska sedesowa S21/700/SHARK z pokrywą

Czarna - Duroplast

1108121801

Biała - Duroplast

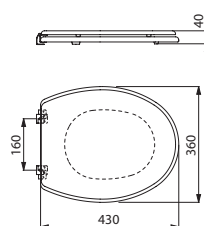
1108121802

Deska sedesowa do modelu BCN

Z pokrywą



- Deska sedesowa z pokrywą.
- Model z tworzywa Duroplast.
- Zawiasy z Inoxy 304.
- Do modelu WC BCN.
- Dostarczana z mocowaniami.



1108141801/1108141802

Deska sedesowa BCN z pokrywą

Czarna - Duroplast

1108141801

Biała - Duroplast

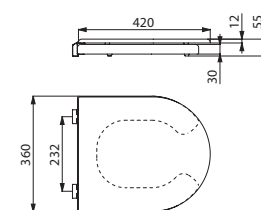
1108141802

Deska sedesowa PMR

Z pokrywą



- Deska sedesowa z pokrywą.
- Model higieniczny: przerwa w przedniej części.
- Model z błyszczącego MDF.
- Zawiasy z Inoxy 304.
- Dostarczana z mocowaniami.



1108201001/1108201002

Deska sedesowa PMR z pokrywą

Czarna - MDF

1108201001

Biała - MDF

1108201002

: wysyłka do 4 tygodni : na magazynie

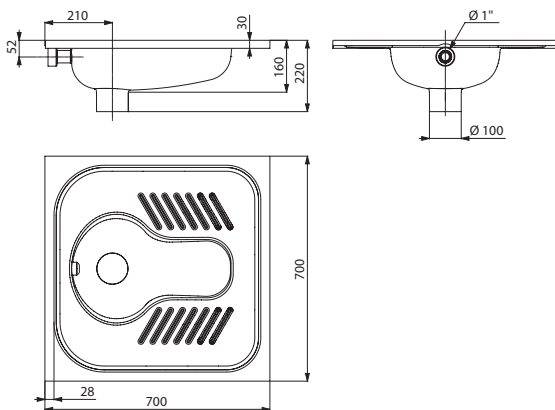
WC tureckie SHA 700

Do zabudowy

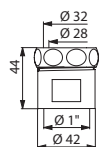


- WC tureckie do zabudowy w posadzce.
- Inox 304 bakteriostatyczny.
- Grubość Inoxy: 1,2 mm.
- Miska wyłaczana, bez spoin, dla łatwej obsługi i odpowiedniej higieny.
- Kształt miski dopasowany do mężczyzn i kobiet.
- Powierzchnia antypoślizgowa w miejscu na stopy.
- Pionowy odpływ wody: Ø100 mm.
- System spłukiwania z 1 głowicą z Inoxy 304.
- Dostarczane z syfonem z Inoxy przyspawanym do WC tureckiego (w zależności od modelu).
- Waga: 6 kg dla modelu bez syfonu; 8 kg dla modelu z syfonem.

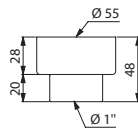
Aby dobrać armaturę, patrz katalog DELABIE „Armatura sanitarna do budynków użyteczności publicznej” (DOC 609PL).



0113630019



827032



1518560000

WC tureckie SHA 700 do zabudowy - 1 głowica

Inox 304 satynowy - Bez syfonu		0113630019
Inox 304 satynowy - Z syfonem		0113630020

Złączka zasilająca

Ø28-32 do spłukiwania bezpośredniego		827032
Ø55 do zbiornika		1518560000

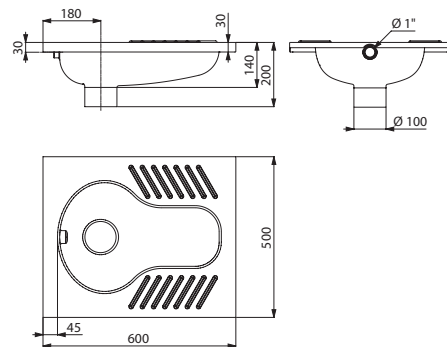
WC tureckie SHA XS

Do zabudowy

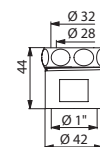


- WC tureckie do zabudowy w posadzce.
- Inox 304 bakteriostatyczny.
- Grubość Inoxy: 1,2 mm.
- Miska wyłaczana, bez spoin, dla łatwej obsługi i odpowiedniej higieny.
- Kształt miski dopasowany do mężczyzn i kobiet.
- Powierzchnia antypoślizgowa w miejscu na stopy.
- Pionowy odpływ wody: Ø100 mm.
- System spłukiwania z 1 głowicą z Inoxy 304.
- Dostarczane z syfonem z Inoxy przyspawanym do WC tureckiego (w zależności od modelu).
- Waga: 5 kg dla modelu bez syfonu; 7 kg dla modelu z syfonem.

Aby dobrać armaturę, patrz katalog DELABIE „Armatura sanitarna do budynków użyteczności publicznej” (DOC 609PL).



0113370019



827032

WC tureckie SHA XS do zabudowy - 1 głowica

Inox 304 satynowy - Bez syfonu		0113370019
Inox 304 satynowy - Z syfonem		0113370020

Złączka zasilająca

Ø28-32 do spłukiwania bezpośredniego		827032
--------------------------------------	--	---------------

UWAGA: Złączka Ø55 nie jest przystosowana do WC tureckiego SHA XS

: wysyłka do 4 tygodni : na magazynie